


Moto Réducteurs Antidéflagrants MG712

Flameproof Gear Motor

Explosiongeschützte Getriebemotoren, Druckfeste Kapselung «d»

- Norme ATEX 
- Puissance 0,25 kW

CVH
technologies

Moto Réducteur Antidéflagrants **MG712**



II 2 G Ex db IIB T3 Gb
Or
II 2 G Ex db IIB T4 Gb

Moto Réducteurs Courant continu, triphasé

Ces moteurs agréés EExd II b sont conformes aux normes européennes ATEX et acceptés par tous les pays de la Communauté Européenne, et la plupart des autres pays d'Europe.

Caractéristiques Générales

Matière : Alu
Isolation classe F (150°)
Fil de cuivre classe H (200°)
Raccordement fils silicone (280°)
Protection : IP55

Getriebemotoren Gleichstrom, Drehstrom

Diese motoren mit der Zündschutzart «Druckfeste Kapselung» und mit der Zulassung EExd II b entsprechen den Europäischen Normen ATEX und werden daher von allen EG-Ländern und den meisten anderen Europäischen Ländern akzeptiert.

Allgemeine Technische Daten

Werkstoff/Gehäuse : Alu
Isolationklasse F (150°)
Kupferdraht, Klasse H (200°)
Kabelanschluss Silikone (280°)
Schutzart : IP55

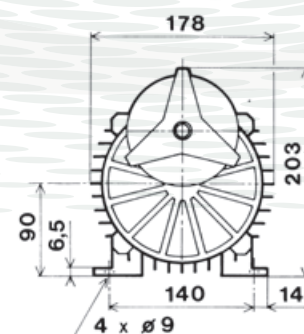
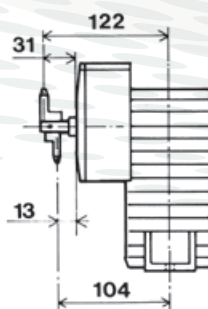
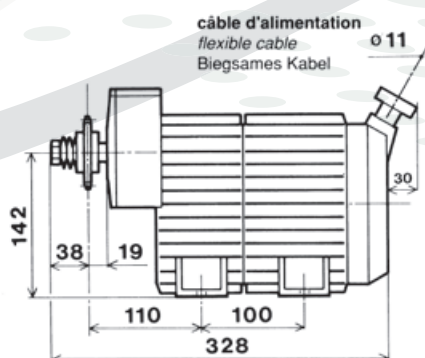
Gear Motor Direct current, three-phase

These motors approved to EExd II b conform to ATEX European standards and are accepted by all European Community countries and most other European countries.

General Specifications

Material : Alu
Insulation class F (150°)
Magnet - Wire class H (200 °)
Leads class Silicone (280°)
Enclosure IP55

Cotes en mm - Dimensions in mm - Masse in mm



Type	Réducteur - Gear - Getrieb			Moteur - Motor					Service Duty cycle Betriebs- bereit	Marche Time on Ein	Arrêt Time off Aus	Kg
	t/min rpm min ⁻¹	Couple Torque Moment Nm	Rendement Efficiency Wirkungsgrad %	Kw	t/min rpm min ⁻¹	Tension Voltage Spannung V	Intensité Rated current Nennstrom Amp.	Cos Phi				
MG712-12	120	14,7	45	0,25	700	12 CC	26		S ³ Périodique Intermittent	4'	15'	12
MG712-24	-	-	46	-	-	24 CC	13					
MG712-AS	120	1,47	55	0,25	700	50 Hz 220/380	1,25/0,7	0,7				

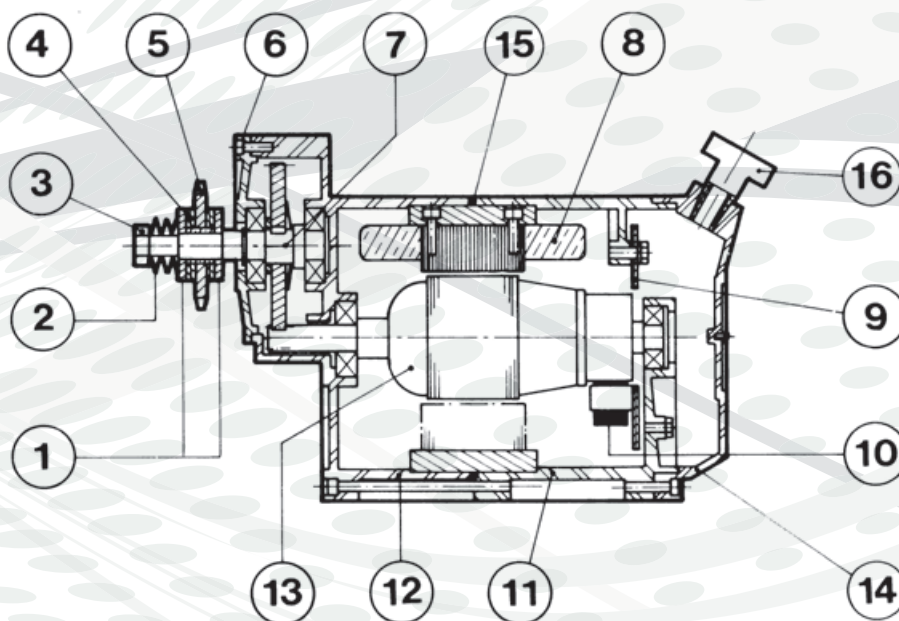
CC = Courant Continu - Direct Current - Gleichstrom

Moto Réducteur Antidéflagrants **MG712**



	Pas - Pitch - Schritt	Nombre de dents Cognumber - Zahnzahl
Pignon limiteur Slip pignon Zahnrad, Begrenzung	12,7 9,525	12 - 13 - 15 - 17 15 - 17
Pignon fixe Fixed pignon Zahrad, Fest	15,87 12,7	13 13 - 15

Nomenclature - Spare parts - Ersatzteile



- 1 Rondelles d'appui
- 2 Rondelles belleville
- 3 Ecrou frein
- 4 Ferodo
- 5 Pignon limiteur
- 6 Couvercle réducteur
- 7 Arbre réducteur avec pignon 90 dents et roulements
- 8 Inducteur bobiné avec virole
- 9 Couronne porte balai
- 10 Balais
- 11 1/2 carcasse arrière
- 12 1/2 carcasse avant réducteur
- 13 Induit avec roulements
- 14 Flasque couvercle arrière
- 15 Joint d'étanchéité
- 16 Presse étoupe complet

- 1 Stay washer
- 2 Spring washer
- 3 Castellated nut
- 4 Friction washer
- 5 Torque limiter
- 6 Gears cover plate
- 7 Gear shaft with 90 cog-pinion and ball bearings
- 8 Field coil with sleeve
- 9 Brush holder ring
- 10 Brush
- 11 1/2 re ar frame
- 12 1/2 gear box front frame
- 13 Armature with ball bearings
- 14 Rear cover plate flange
- 15 Seal ring
- 16 Cable gland

- 1 Stützscheibe
- 2 Belleville-Dichtungsring
- 3 Bremsschraube
- 4 Ferodo
- 5 Zahnrad (Begrenzung)
- 6 Getriebedeckel
- 7 Getriebewelle mit Ritzel (90 Zähne) und Kugellager
- 8 Ständer mit Ring
- 9 Bürstenträger
- 10 Bürsten
- 11 Halbgehäuse hinten
- 12 Halbgehäuse vorne
- 13 Läufer mit Kugellager
- 14 Abdeckungsflansch vorne
- 15 Dichtungsring
- 16 Stopfbuchse komplett

Tolerance: +/-10%



CVH
technologies



Cvh technologies

05 46 69 10 74

25 rue des Vosges

ZA Les Rivauds Nord Laleu • local n°19

17000 LA ROCHELLE • FRANCE

cvh_technologies@me.com • www.cvh-technologies.com